

# PP7MX 系列

缺紙偵測裝置專利: 200910111341.5

## 250mm/s高速 80/58mm熱敏票據打印機

### 機型說明

#### PP7MXXXxxxxxxxx

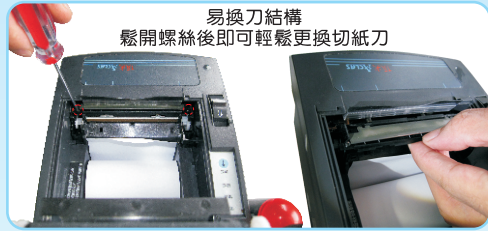
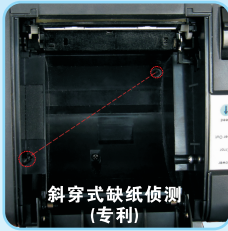
-2:2寸打印機 58mm  
-空:3寸打印機 80mm

-1:有自動切刀  
\*0:無自動切刀

-H:高速熱感印表機(250mm/s)  
-M:中速熱感印表機(150mm/s)  
-L:低速熱感印表機(100mm/s)

備注:加\*項目為研發中功能

S:黑標偵測機型  
F:稅控(帶店客顯)  
C:客顯(Customer Display)  
O:店顯(Operator Display)  
E:以太網  
U:USB  
3:RS232  
D:D25幷口  
W2:2.4G無線(頂牙)  
W4:433無線  
WB:藍牙  
\*W:WiFi無線  
G:帶GPRS模組  
2:接CDX獨立客顯



### 適用範圍:

以其操作方便、速度快捷、打印穩定等特點，成為最經濟實用的打印設備。產品廣泛應用於超市、百貨、酒店、專賣店、金融、電信、票務等多個行業單據打印，其配套的設備主要有：收款機、觸摸pos終端、電腦等多項設備。

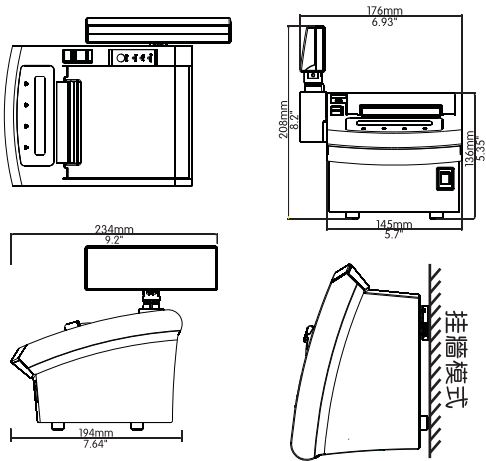
### 獨家功能特點

- ※ 獨創斜穿式缺紙偵測(世界首創專利).無論尾紙是否有膠粘在底筒上，或放在不同的位置(桌面和掛牆)均能正確偵測缺紙。
- ※ 具易換刀結構,不必開機殼即可方便快速更換切刀。
- ※ 特殊印表機裁刀設計(動刀在上)，偶遇卡刀，祇需重新上電即可輕鬆排除，市面上傳統同類打印機為動刀在下，如遇卡刀需打開前蓋，用手推動齒輪退刀才能釋放鎖死現象(打不開蓋，退不了刀)。
- ※ 靈活的黑標定位功能.靈活的黑標定位功能能幫您快速實現定位打印，支持左右黑標定位功能，并可加裝店顯和客顯(選購)、功能按鍵(選購)，可輕鬆地實現票據打印及稅控打印功能。
- ※ RF2.4G/RF433MHz採用頂尖自己知識產權的CSMA通訊超穩定協議(頂牙)，能夠實現可靠穩定的多對多無線通訊。
- ※ 世界首家推薦以無線方式通訊(2.4G頂牙、藍牙、WiFi)的POS打印機，為您消除桌面上雜亂的布線。
- ※ 具世界最多的可選換接口模組：無線通訊接口模組：無線WiFi、藍牙、頂牙(2.4G頂牙協議)、433MHz(長距離100M)，以及有線接口模組：RS232口、USB口、幷口、以太網口等8種，可根據用戶系統自由選配。

## 優秀功能

- ※ 打印速度快，打印速度250mm/s (PP7MXHX)。
- ※ 獨特的易裝紙結構，使裝紙過程變得簡單易行。
- ※ 具掛牆功能。
- ※ 有80mm和58mm兩種不同紙寬機型可供選擇。

## 外形尺寸

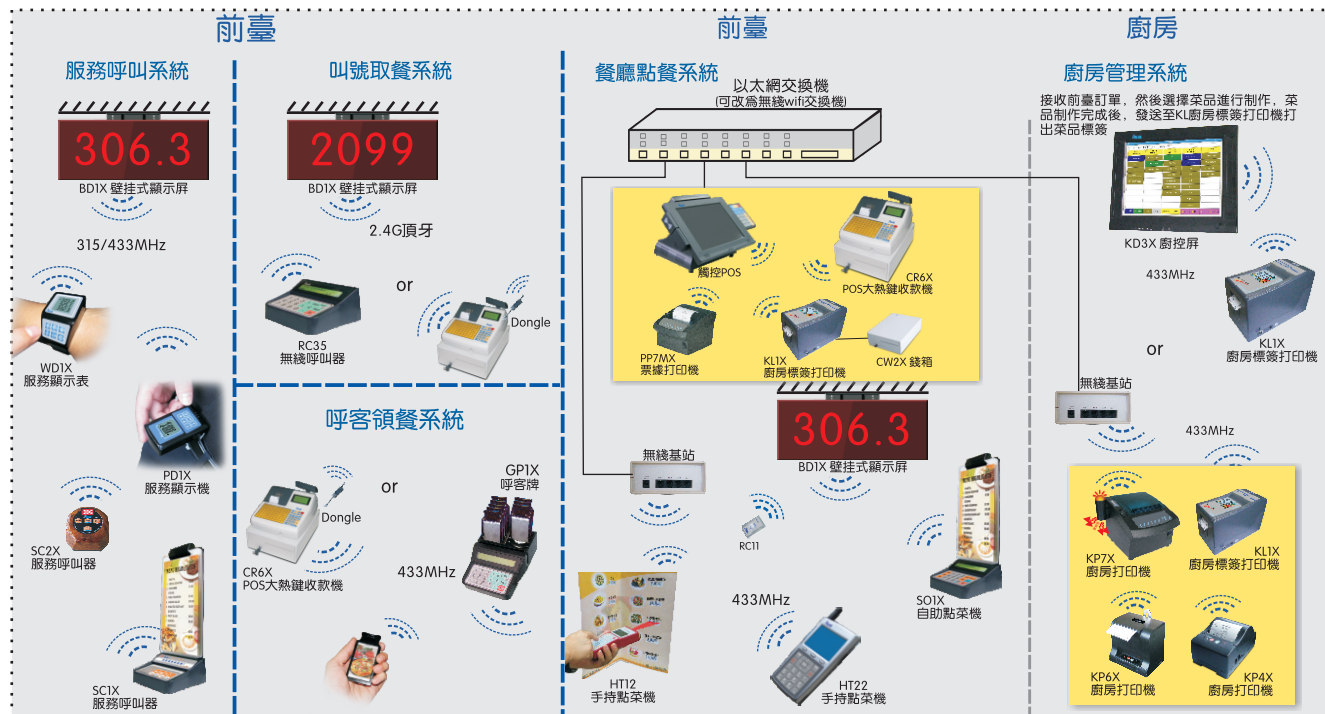


- 注1: \*號為開發中的功能。  
 注2: 產品的性能及外觀如有變更，以實物為準。  
 注3: 無線通訊採用433MHz CSMA方式作業，可避免設備之間的相互干擾

## 性能規格

可選機型	PP7M2X	PP7M1MX	PP7M1HX
打印速度	150mm/s	150mm/s	250mm/s
電源	DC24V/2A	DC12V/2A	DC24V/2A
打印方式	熱敏打印		
打印分辨率	203dpi		
紙張	紙張類型	熱敏紙	
	最大寬度	57.5 ± 0.5mm	79.5 ± 0.5mm
	最大外徑	80mm	
裝紙類型	易裝紙結構		
打印字符	字符集	ANK字符集、中文GB2312、繁體BIG5、12x24點、24x24點	
	列數	48列	
條碼類型	UPC-A、UPC-E、Code 128、EAN 128.Jan8 Jan13(EAN)、Interleaved 2 of 45、Codabar		
接收緩衝	16KB		
Flash Memory	16M bit		
可選功能	稅控(帶店客顯)、客顯、店顯、黑標偵測、GPRS模組		
通訊口類型	以太網、并口、RS232、USB、WiFi、藍牙、頂牙		
錢箱驅動	1 port(與EPSON相容)		
打印頭壽命	150km(推存使用王子OJI、PD-160R、頂尖品牌等優質熱敏紙)		
切刀壽命	500,000次		
錢箱控制	DC 24V/1A		
工作溫度	0°C ~ 40°C		
工作濕度	5%R.H.~85%R.H.		
驅動	Win9X、WinME、Win2000、WinNT、WinXP、兼容EPSON		
打印命令	兼容ESC/POS命令		
外形尺寸	無客顯:145X194X135.8mm/帶客顯:176X234X208mm		

## 餐飲系統網絡拓撲圖



## 頂尖科技股份有限公司

臺灣總公司:臺北市南港路三段270號4樓  
 大陸公司:廈門火炬高科技園區光復樓, 廈門翔安火炬工業區舩山南路1號頂尖大廈  
 Http://www.aclas.com.tw E-mail: sale@pinnalce.com.tw